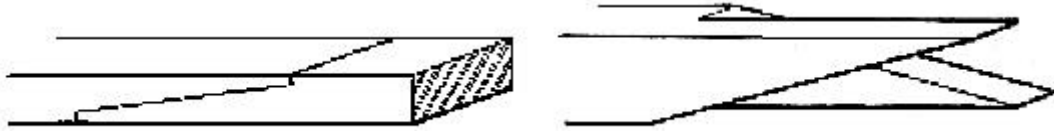


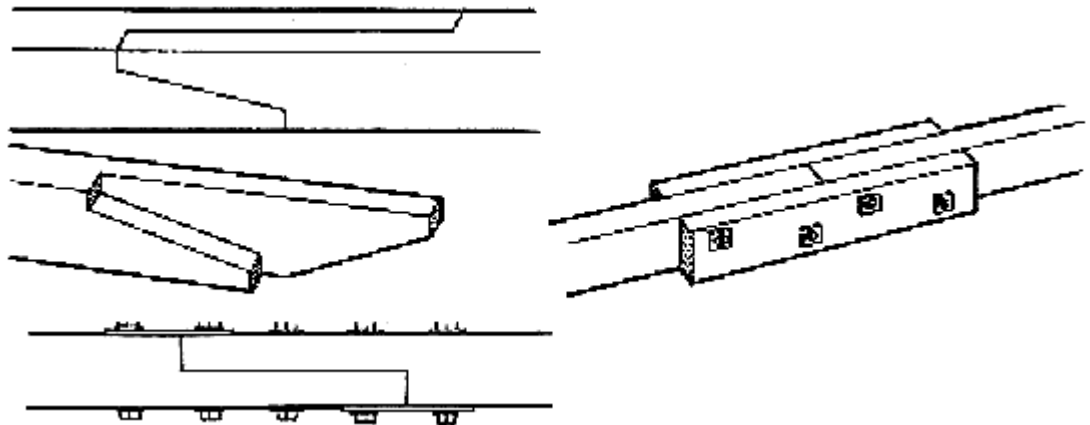
## Ensamble de Tirantes:

Los mas utilizados son los **longitudinales**, a **media madera**, de **horquilla**, y de **caja y espiga**. Los cuales detallamos a continuación:

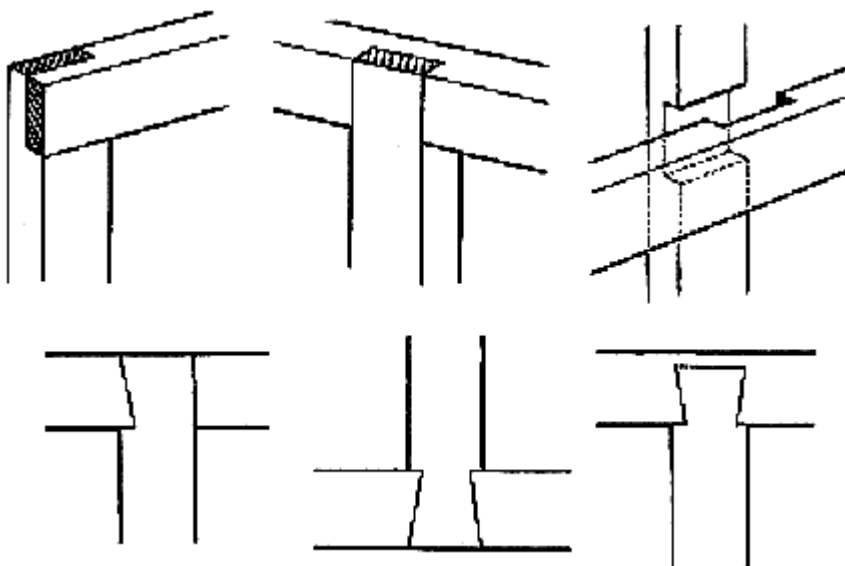
**Ensamblados longitudinales:** A la hora de unir dos tirantes de madera en sentido longitudinal, se puede hacer un empalme simple, o una unión con cubre juntas, siendo esta última la mas apropiada para trabajos pesados. La siguiente figura muestra dos tipos de empalmes simples que funcionan muy bien:



Si se necesita mayor resistencia, lo mas indicado es hacer una unión con cubre juntas, donde la junta se cubre con piezas metálicas o de madera, y se aprieta el conjunto con tornillos pasantes o zunchos metálicos. Este sistema puede usarse con los cortes mostrados en el ejemplo anterior, o como muestra la siguiente figura:



**Ensamblados a media madera:** Este tipo de ensamble es uno de los mas simples, y tiene numerosas aplicaciones. Muestra la siguiente figura:



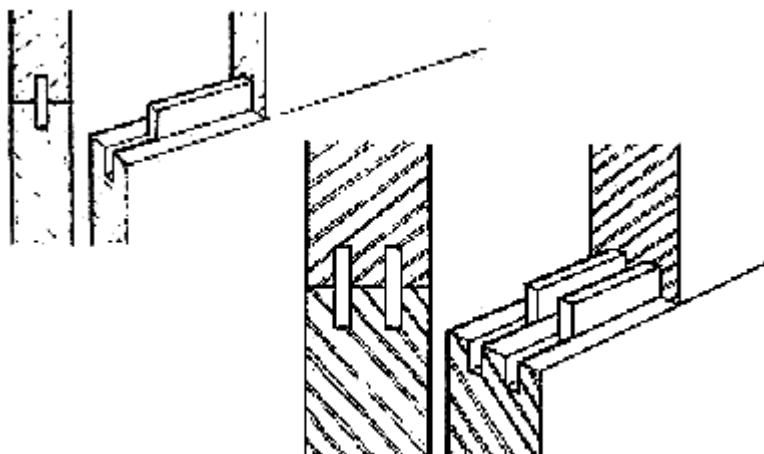
## Ensamble de Tablas y tablonos:

**Machimbre**, unión de **ranura y lengüeta**, ensamble de **caja y espiga**, uniones **encastradas**, y uniones **milano**. Detallados a continuación:

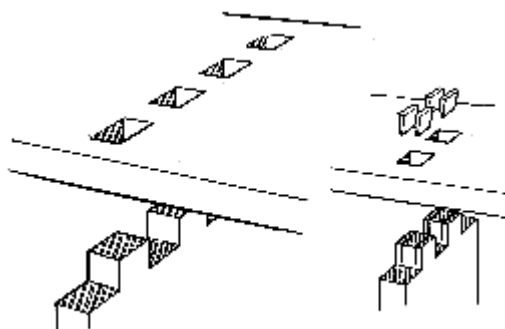
**Machimbre:** Es sin dudas la forma mas utilizada para unir tablas o tablonos de canto. Generalmente se f estandarizado en aserraderos, como se muestra en la siguiente figura:



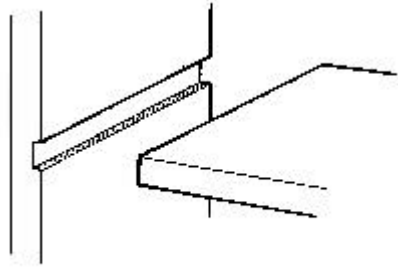
**Unión de ranura y lengüeta:** Este es otro método bastante utilizado, se usa para medidas que no pueden machimbradas, o para unir poca cantidad de tablas. A continuación algunos ejemplos:



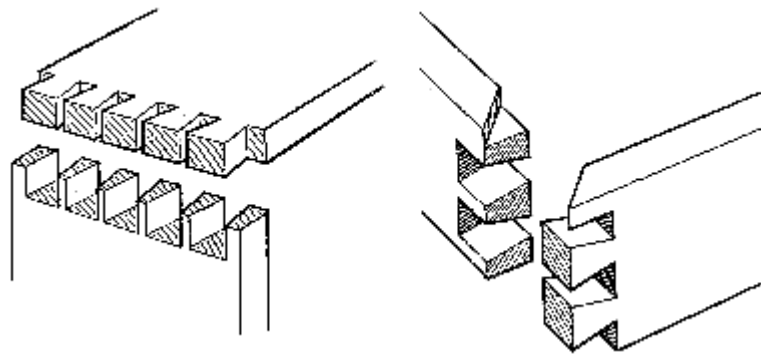
**Ensamblados de caja y espiga:** Al igual que el ensamble de tirantes por este método, se utiliza para uniones rectas. Este método de caja y espiga tiene muchas variantes, de las cuales ilustramos las mas simples a continuación:



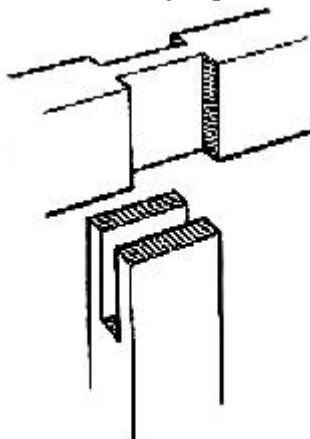
**Uniones encastradas:** Se usan principalmente para estanterías que no requieran demasiado esfuerzo. Tienen varias variantes, de las cuales ilustramos la mas sencilla, de ranura recta:



**Uniones en cola de milano:** Es el método más resistente para unir dos tablas perpendiculares ya que posee una gran resistencia mecánica. Este método tiene un sin fin de variantes, de las cuales ilustramos las más simples en la siguiente continuación:



**Ensamblados de horquilla:** Es otro ensamble utilizado con frecuencia, es más resistente que el anterior, para mayor trabajo y precisión. La siguiente figura muestra un ejemplo:



**Ensamblados de caja y espiga:** Este tipo de ensamble se usa para uniones en ángulo recto, generalmente en carpintería. Tiene numerosas variantes según el uso, de las cuales solo ilustramos las más comunes:

